



CAÍDA VERTICAL

AREZZO

PIEZAS



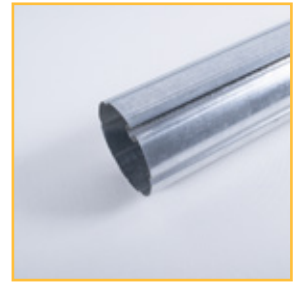
JGO, DE SOPORTES PARA AREZZO



BARRA POPE PARA AREZZO



TOPE BARRA PARA CARGA AREZZO



TUBO DE ENROLLE 70 MM 4.0, 5.0M



GOBIO CUADRADO DE 2 3/4"



GOBIO REDONDO DE 2 3/4"



MB II



CABLE DE ACERO RECUBIERTO DE PVC



CORDONCILLO



ARMELLAS PARA HERRAJE



BANDOLAS PARA HERRAJE AREZZO



CASQUILLOS DE ALUMINIO



MANIVELA

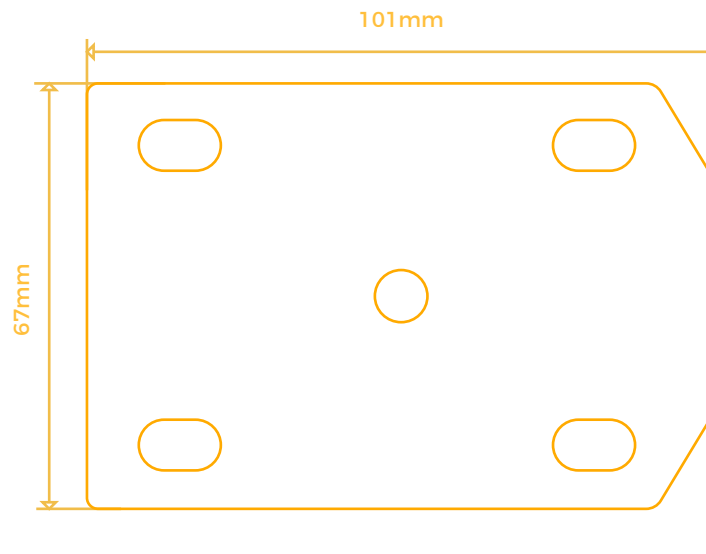


CAÍDA VERTICAL

AREZZO

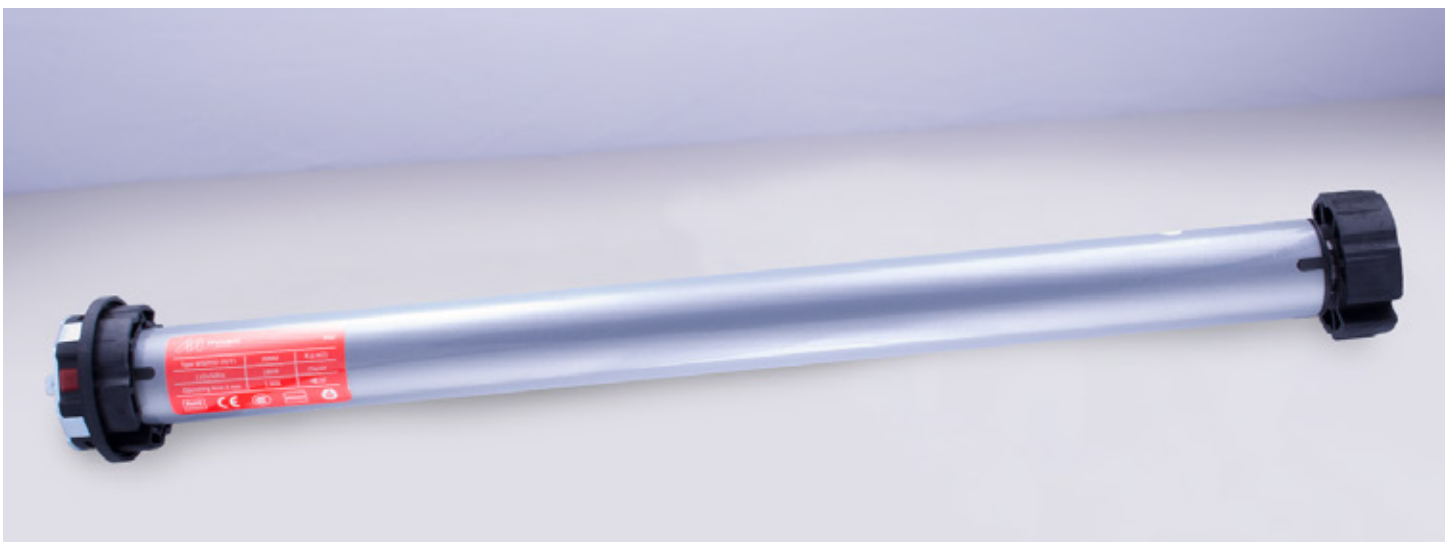
MEDIDAS SOPORTE

VISTA SUPERIOR



Medidas a considerar
para colocación a PARED

MOTORIZACIÓN



WSER50 20/21
MOTOR MOVATTI 20 N.M.
AJUSTE DE LIMITES VIA CONTROL REMOTO CON PUNTO PREFERIDO
(NO INCLUYE CONTROL)



CAÍDA VERTICAL
AREZZO

SENSORES



RS005
MOVATTI SENSOR DE
MOVIMIENTO PARA VIENTO



RS102
MOVATTI SENSOR DE SOL

CONTROLES



RE202
MOVATTI CONTROL
A PARED 2 CANALES



RE201
MOVATTI CONTROL
A PARED 1 CANAL




CAÍDA VERTICAL AREZZO

CONTROLES



	<p>RE202 MOVATTI CONTROL A PARED 2 CANALES</p>
---	---



	<p>RE201 MOVATTI CONTROL A PARED 1 CANAL</p>
--	---



	<p>RE303 16C MOVATTI CONTROL REMOTO 16 CANAL</p>
---	---



	<p>RE302 MOVATTI CONTROL REMOTO 5 CANAL</p>
--	--



CAÍDA VERTICAL
AREZZO

CONTROLES



RE901
MOVATTI CONTROL
REMOTO 1 CANAL



RE301
MOVATTI CONTROL
REMOTO 1 CANAL

TEXTILES



SCREEN **4000**

TEXTILENE® 90
BRAND FABRIC

TEXTILENE® nano™ 95
BRAND FABRIC