



CAÍDA VERTICAL

CAPRESE

PIEZAS



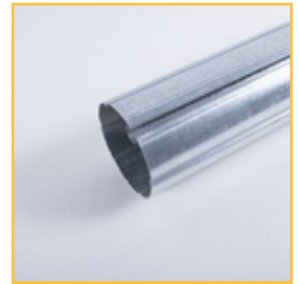
SOPORTE UNIVERSAL



BARRA TOPE
PARA CAPRESSE



TOPE BARRA
PARA CAPRESSE
INCLUYE TORNILLOS



TUBO DE ENROLLE
70MM



COBIO CUADRADO DE 2 3/4"



COBIO REDONDO DE 2 3/4"



MB II



MANIVELA



CONJUNTO SOPORTE
FIJACIÓN SUPERIOR



CONJUNTO
FIJACIÓN INFERIOR



CASQUILLOS DE ALUMINIO



TAQUETE DE CAMISA TIPO
TX 3/8 X 3"



CABLE DE ACERO
RECUBIERTO DE PVC



CORDONCILLO

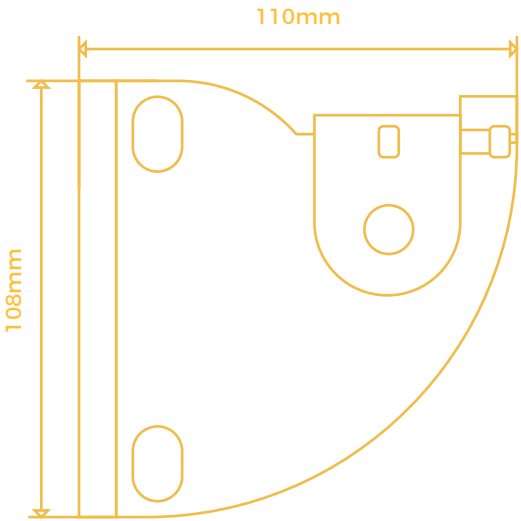


CAÍDA VERTICAL

CAPRESE

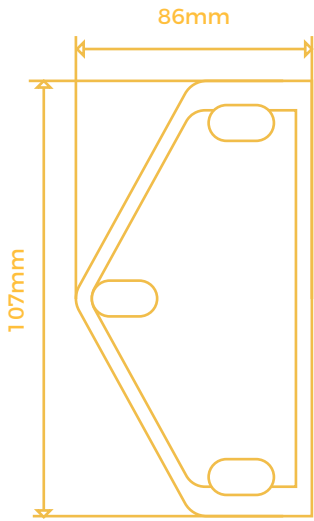
MEDIDAS SOPORTE UNIVERSAL

VISTA LATERAL



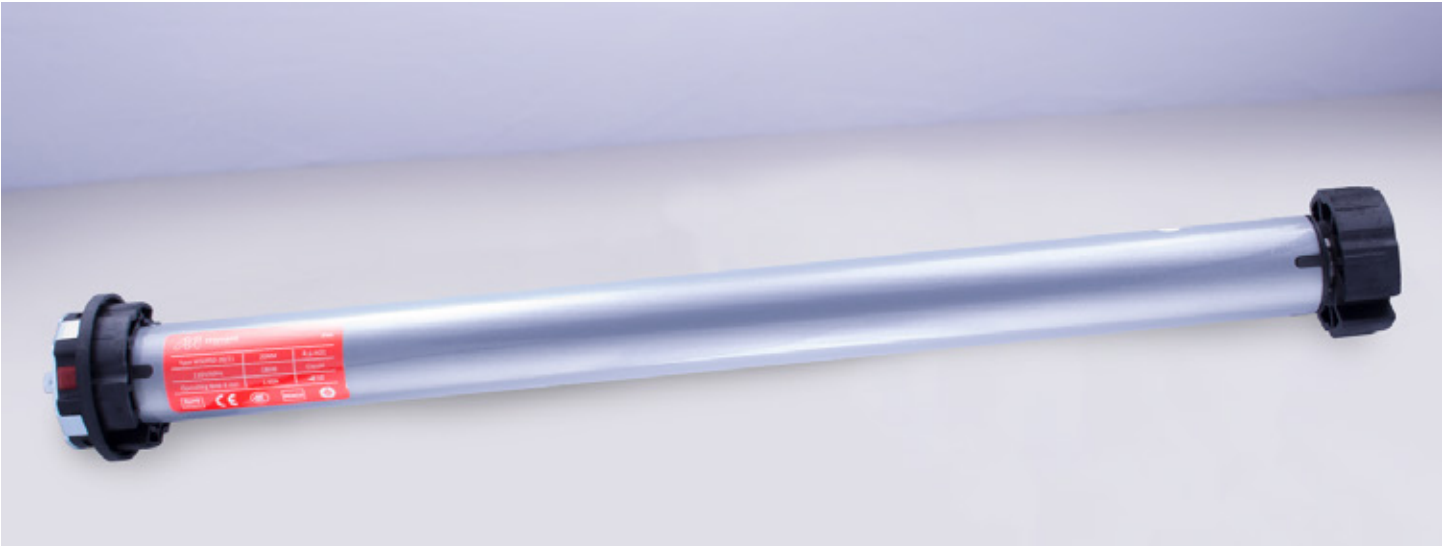
Medidas a considerar para colocación a PARED

VISTA TRASERA



Medidas a considerar para colocación a TECHO

MOTORIZACIÓN



WSER50 20/21
MOTOR MOVATTI 20 N.M.
AJUSTE DE LIMITES VIA CONTROL REMOTO CON PUNTO PREFERIDO
(NO INCLUYE CONTROL)



CAÍDA VERTICAL

CAPRESE

SENSORES



RS005
MOVATTI SENSOR DE MOVIMIENTO PARA VIENTO



RS102
MOVATTI SENSOR DE SOL

CONTROLES



RE202
MOVATTI CONTROL A PARED 2 CANALES



RE201
MOVATTI CONTROL A PARED 1 CANAL



CAÍDA VERTICAL

CAPRESE



RE303 16C
MOVATTI CONTROL
REMOTO 16 CANAL



RE302
MOVATTI CONTROL
REMOTO 5 CANAL



RE901
MOVATTI CONTROL
REMOTO 1 CANAL



RE301
MOVATTI CONTROL
REMOTO 1 CANAL



CAÍDA VERTICAL

CAPRESE

TEXTILES

 sunbrella™

SCREEN **4000**

TEXTILENE® 90
BRAND FABRIC

TEXTILENE® nano™ 95
BRAND FABRIC